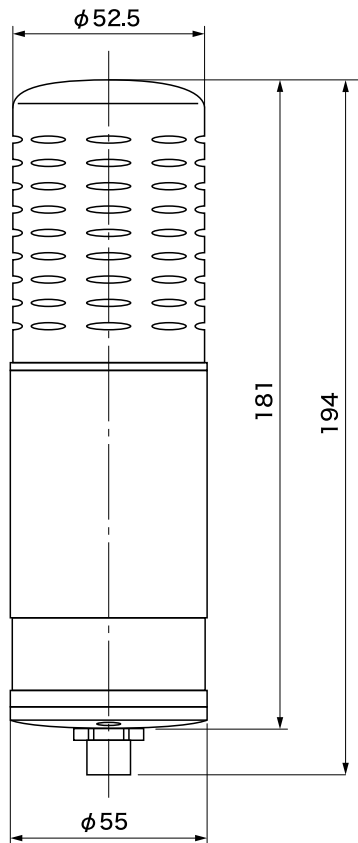
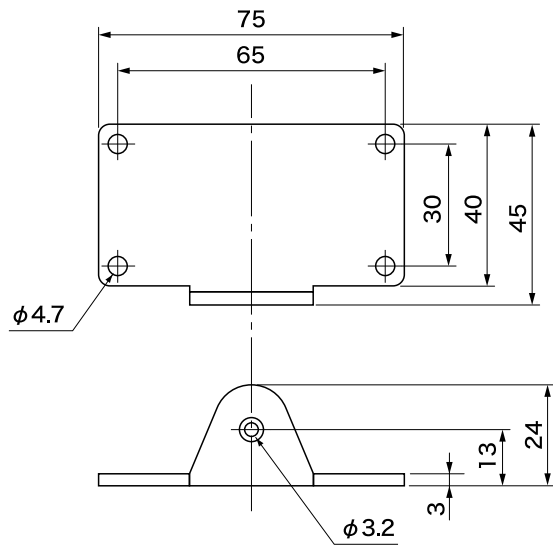


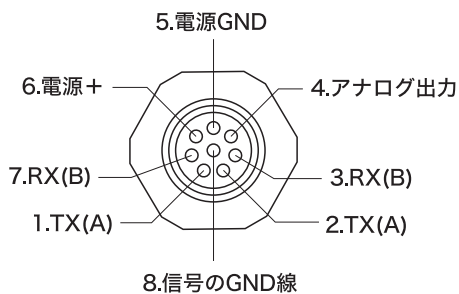
■外形寸法図



■壁取付用ブラケット



■コネクタピン番号とケーブル構成



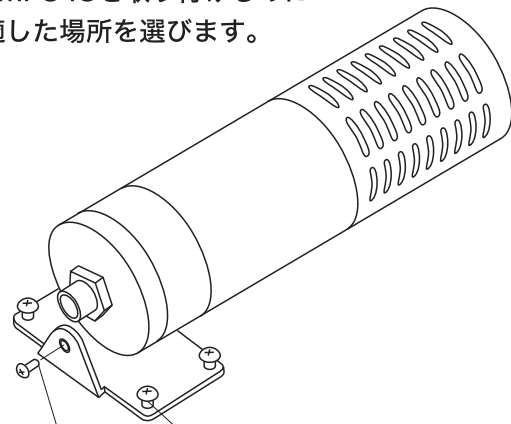
ピン	線	信号
1	白	RS232TXまたはRS485A
2	茶	RS232TXまたはRS485A
3	緑	RS232C RXまたはRS485B
4	黄	アナログ出力(+)
5	gray	電源GND側
6	pink	電源+ 10~36VDC
7	青	RS232C RXまたはRS485B
8	シールド	信号のGND

■仕様

測定範囲：0~1000/0~2000/0~3000ppm
 0~4000/0~5000ppm 要指定
 出力信号：0~5V/0~2.5V/4~20mA
 RS232C/RS485
 供給電源：DC24V(10~36)

■取付用例

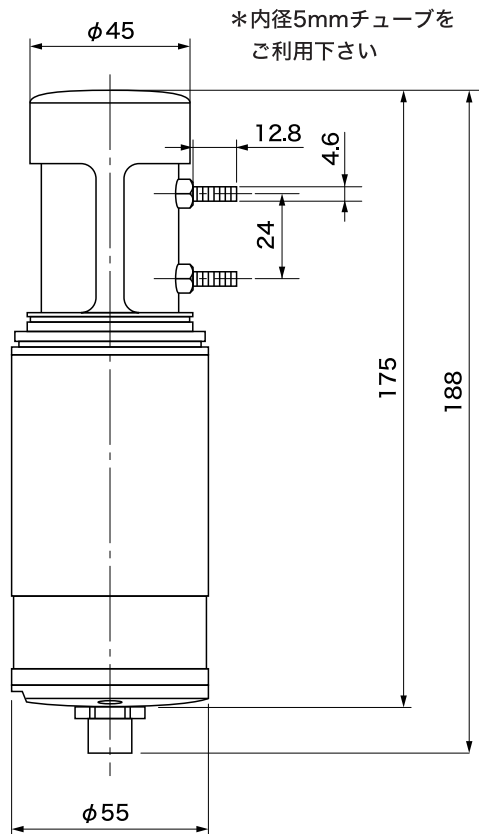
1. GMP343を取り付けるのに適した場所を選びます。



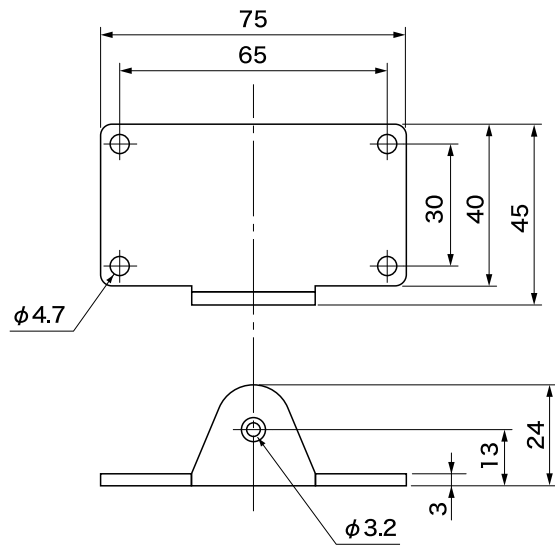
2. 4個のネジでブラケットを取り付けます。
3. GMP343を取り付けネジでブラケットに組み付けます。

品名	拡散式CO2プローブ
型式	GMP343
	VAISALA

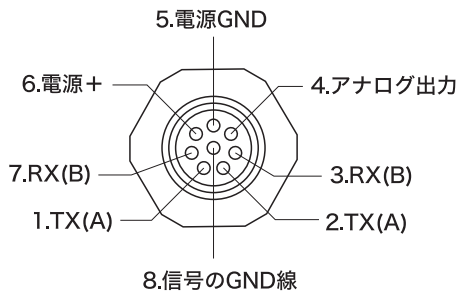
■外形寸法図



■壁取付用ブラケット



■コネクタピン番号とケーブル構成



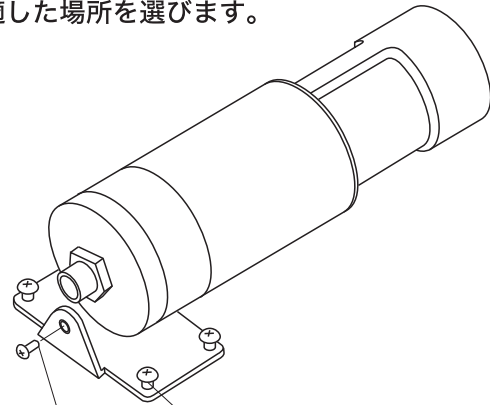
ピン	線	信号
1	白	RS232TXまたはRS485A
2	茶	RS232TXまたはRS485A
3	緑	RS232C RXまたはRS485B
4	黄	アナログ出力(+)
5	グレイ	電源GND側
6	ピンク	電源+ 10~36VDC
7	青	RS232C RXまたはRS485B
8	シールド	信号のGND

■仕様

測定範囲：0~1000/0~2000/0~3000ppm
 0~4000/0~5000ppm 要指定
 出力信号：0~5V/0~2.5V/4~20mA
 RS232C/RS485
 供給電源：DC24V(10~36)

■取付用例

1. GMP343を取り付けるのに適した場所を選びます。



2. 4個のネジでブラケットを取り付けます。
3. GMP343を取り付けネジでブラケットに組み付けます。

品名	フロースルー式CO ₂ プローブ
型式	GMP343
	VAISALA